



THE CONNECTED IRRIGATION EXPERT



# LR-IP

UZUN MESAFE PİLLİ KONTROL ÜNİTESİ

LoRa

Bluetooth®

HIZLI  
KURULUM  
KILAVUZU

# GİRİŞ

**LR-IP:** Bluetooth® ve LoRa™ altyapılarına sahip, pilli ve uzaktan kontrol edilebilir su geçirmez kontrol cihazıdır. 1 ile 150 istasyon arası uzaktan kontrolü kolaylıkla gerçekleştirir.

**LR-MB** ile birlikte kullanım gerektirir ( Wi-Fi/LoRa).

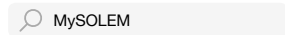
Adım 1

## UYGULAMAYI İNDİRİN

1. Akıllı telefonunuzda ya da tabletinizde, «**App Store**» ya da «**Play Store**» mağazasına gidin.



2. Arama çubuğunda, «**MySOLEM**» uygulamasını aratın.



3. Bulduktan sonra, **MySOLEM** uygulamasını indirin.



4. Kurduktan sonra, akıllı telefon ya da tabletinizin **Bluetooth®** özelliğini açın.



# EŞLEŞTİRME

1. **LR-IP**'nin kapağını çıkarın.
2. **9V 6LR61** ya da **6AM6** pil takın ve kapağını kapatın.
3. **MySOLEM** uygulamasını çalıştırın.
4. «**Add a module/Modül ekle**» butonuna ya da «**+**» butonuna dokununuz.
5. Yakındaki kontrol üniteleri listesinden **BL-IP**'yi seçin.
6. (**Opsiyonel**) Kontrol cihazınız için bir isim ve şifre tanımlayın. Ardından «**Validate/Doğrulama**» tuşuna basın.


**Not:** Etrafınızdaki kontrol üniteleri arasında **LR-IP**'yi tanımlamak için ürün etiketinde bulunan «**Varsayılan ad/Default Name**» ibaresine bakın.

# LR-MB İLE EŞLEŞTİRME

İki kontrol ünitesi arasındaki bağlantıyı optimize etmek için, **LR-IP**'yi **LR-MB**'ye 800 metrenin altında bir mesafede olacak şekilde plastik bir vana kutusunda kurmanızı tavsiye ederiz. Ayrıca tüm **LR-IP**'lerinizi vana kutularına koymadan önce **LR-MB** ile ayrı ayrı eşleştirmenizi tavsiye ederiz.

1. Daha önce kurulumunu yaptığınız **LR-IP**'yi seçin.
2. Ürün bilgilerine girmek için sağ üst köşedeki  işaretine dokununuz.
- 3.«**Remote Access/Uzaktan Erişim**»'e tıklayın.
4. Kullanmak istediğiniz **LR-MB**'yi seçin.
5. Doğrulamak için «**Send/Gönder**» ya da  butonunu seçin.

Eşleştirme bittikten sonra **LR-MB** ve **LR-IP**'nin bağlantısını test edebilirsiniz.

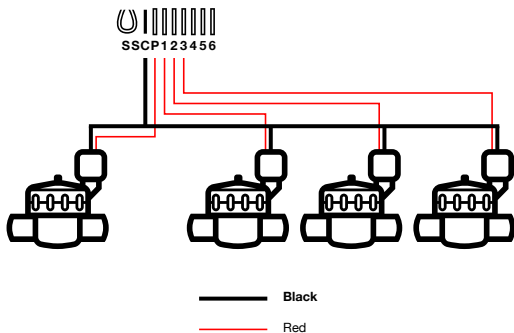
1. Yeniden «**Remote Access/Uzaktan Erişim**» ekranına dönün.
2. Testi başlatmak için  butonunu seçin.

## Not :

- «**Connection established/Bağlantı Kuruldu**» ibaresi bağlantının hazır olduğunu bildirir.
- «**No connection established/Bağlantı Kurulamadı**» uyarısını görürseniz **LR-IP** ile **LR-MB**'yi birbirine yaklaştırmanız gerekmektedir.

# KABLOLAMA

1. **LR-IP** ünitesini aşağıda açıklandığı gibi selenoidlere bağlayın. Sadece **9V** vanaları kullanın.



2. **(Opsiyon)** Bir yağmur sensörü takmak isterseniz, BL-IP ünitesinin sarı kablosunu kesip sensöre bağlayın.

# AYARLAR

**BL-AG** ve **MySOLEM** uygulaması için websitemizi ziyaret edin ya da bizimle iletişime geçin.

## FAYDALI BİLGİLER

### LoRa™ Sinyalleri

Bu ikonlar **LR-MB** ile **LR-IP** arasındaki son bağlantıyı işaret eder.



**5 dakikadan önce** bağlantı kuruldu.



Son bağlantı kurulalı **5-10 dakika** arasında zaman geçti.



Son bağlantı kurulalı **10 dakikadan fazla** oldu.



Bağlantı **hiçbir zaman** kurulamadı.

### Güvenlik Anahtarı

**Not:** Daha fazla bilgi için ikona dokununuz.

**Güvenlik anahtarı** kontrol ünitenizin korunmasını sağlar. Bir sonraki kurulumlarda **eşleştirme** yaparken ya da **ürün bilgilerine** göz atarken gerekli olacaktır.

# SIKÇA SORULAN SORULAR

## **Bluetooth® ürününün çalışması için gerekli özellikler nelerdir?**

Bluetooth Smart 4.0 ya da üzeri özelliğe sahip Android 4.3 ya da üzeri versiyon çalıştıran akıllı telefon ya da tablet. Bluetooth Smart 4.0 ya da üzeri özelliğe sahip iOS 9.0 ya da üzeri versiyon çalıştıran Apple iPhone ya da iPad.

**İstasyonum çalışmıyor?** Her bir istasyonda, bir süre belirlemeli ve bir programa atamalısınız (**A** ya da **B** ya da **C**). Aynı programa birden fazla istasyonun atanması durumunda, birbirlerinin ardından çalışacaklardır.

**B Programı neden çalışmıyor?** **A** Programının başlangıç zamanı, **B** Programının başlangıç zamanı ile aynı olursa, bu iki program, **A** ve ardından **B** şeklinde olmak üzere birbirlerinin ardından çalışacaklardır. **P çıkışı nedir?** P çıkışına bir ana vana ya da pompa bağlayabilirsiniz. Bu çıkış, her bir istasyondan önce ve her bir istasyonun sulanması sırasında 2s içerisinde otomatik olarak başlatılacaktır.

**Programcının S çıkışları (Sarı Kablolar) nedir?** S çıkışları üzerine, Sarı kabloyu çıkararak, bir Yağmur Sensörü bağlayabilirsiniz.

**Yağmur sensörü nasıl çalışır?** Yağmur sensörü, sarı telin yerine bağlandığında (her bir model için kablo bağlantı adımlarına bakınız) 3 programın tamamını etkilemektedir. Yağmur sensörü aktif durumdayken, yağmur yağdığında, **A** ya da **B** ya da **C** programı çalışmayacaktır. Programların yeniden başlatılması için probun kurumasının beklenmesi gerekmektedir. «**All stations/Bütün istasyonlar**» manuel kontrolü, yağmur sensörünün durumunu dikkate almamaktadır.

## **Water Budget/Su Bütçesi nedir?**

Water Budget/Su Bütçesi, her bir istasyonun süresine % cinsinden bir zaman eklemektedir. Tipik olarak, mevsim değişikliklerinde (yazdan bahara ya da bahardan yaza geçişler) kullanılmaktadır.

**Örnek: A Programı üzerinde İstasyon 1 = 1h ve A Programı üzerinde İstasyon 2 = 0h30 girişi yapıp ardından A Programı için %120 Su Bütçesi girişi yaparsanız, A Programı başladığında, istasyon 1 ve 2, %20 arttırılacaktır (İstasyon 1 için 1h12 ve İstasyon 2 için 0h36).**

## **Başlatma prosedürünü nasıl yeniden başlatabilirim (örneğin: yönlendirici erişim noktasının değiştirilmesi)?**

Bir cihazın sıfırlanması ya da bir başlatma prosedürünün yeniden başlatılması için, pil basıncının 2 pedini minimum 30s süreyle kısa devre yaptırın (önceden 9V pilini çıkarın).

## **Cihazımda pil olmazsa, programları kaybeder miyim?**

Programlar asla kaybolmaz, bir hafıza içerisinde kaydedilirler.

## **Programlamaya en başından kaldığın yerden yeniden devam etmek istiyorum, bunu nasıl yapabilirim?**

Programlamaya kaldığı yerden yeniden devam etmek isterseniz, uygulamaya gidip programa girin Parametreleri açın ve «**Clear programs and durations/Programları ve süreleri temizle**» opsiyonunu seçin.